

近畿化学協会合成部会フロー・マイクロ合成研究会  
**第21回公開講演会併設展示会・広告募集 要項**

1. 展示日時

平成21年8月7日（金） 10時～16時

2. 会場

展示会：大阪科学技術センター8F小ホール

（〒550-0004 大阪市西区靱本町1-8-4 電話06-6443-5324）

＜交通＞地下鉄四つ橋線「本町」駅下車北へ徒歩約7分、うつぼ公園北隣り。

講演会：同所 8F大ホール

3. 搬入・搬出日

搬入日：8月6日（木） 14時～17時（この時間内に飾り付けも終了）

搬出日：8月7日（金） 16時～18時（この時間内にすべて撤去）

4. 展示料金

1コマ 100,000円（消費税込）

※ 基礎コマは主催者側にて設置します。

※ 基礎コマの仕様

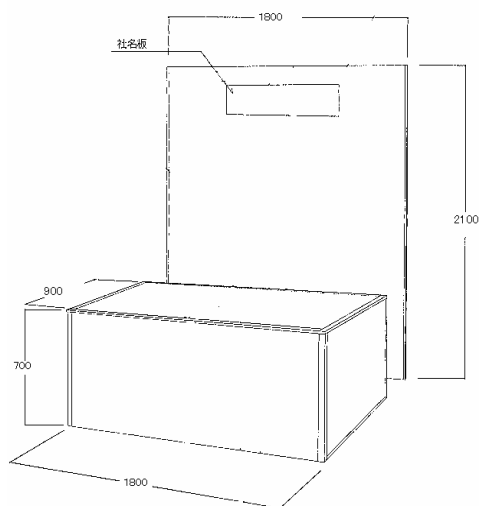
[事情により仕様を変更する場合があります]

展示台：奥行き900×幅1800×高さ700mm

バックパネル：幅1800×高さ2100mm

- ・バックパネルはクリーム色、展示台には白布、社名板は白地に黒文字、コマ内の照明は特に設けず、会場内の照明のみとします。

※ バックパネルへのポスター等の張り付けについて、画鋏は使用不可、セロテープと吊り下げ式金具4個程度（主催社側で準備）が使用可能です。



特典1) 出展申込者は、当日配布する要旨集に

広告の掲載（1ページ）が可能です（無料）。

※広告のみの掲載希望についてもお受けします。

特典2) 講演会の中で自社製品・技術に関するショートプレゼンテーションが可能です（無料、事前予約制\*\*）。

※ショートプレゼンテーションのみのご参加はご遠慮下さい。

特典3) 2名まで講演会への参加が可能です（無料）。

※広告のみの場合は通常の有料参加登録手続きをお願いします。

5. 広告の掲載希望について [特典1]

上記出展を申し込みされた企業には、下記の広告掲載が無料です。

広告の寸法：（縦）20cm×（横）15cm 1ページ白黒ものとし、完全版下原稿（ポジフィルム不可）を原則とします。

そのほか版下原稿に細かい指示をされる場合や原稿作成に関しては必要経費を別途申し受ける場合があります。

※また、出展はせずに広告のみの掲載希望についてもお受けします。  
掲載料金：2万円（1ページ白黒広告、消費税込）を申し受けます。

## 6. ショートプレゼンテーションについて [特典2]

講演会中、本研究会が指定する時間帯（各社持ち時間は直前に通知（5分程度）で、展示されている製品や技術などに関するショートプレゼンテーションに参加できます。

※展示参加企業のみとします。

## 7. 講演会への参加について [特典3]

2名まで無料で講演会への参加が可能です。7月中旬に送付する「展示等最終確認書」にて聴講者名をお知らせ下さい。

※広告のみの場合は、通常の有料参加登録手続きをお願い致します。

## 8. 重量物の制限

重量物の持込み・展示については、机上に載せるスタイルでの展示は制限重量100kgまでとし、それを超えるものは机の利用をご遠慮下さい。

上記重量を超えて、かつ机上に載せるスタイルでの展示を希望される場合は、自社で机を持ち込んで頂ければ可能です。（重量によっては別途要養生）

また、展示物総重量200kgを超えるものについては、展示以外に会場内床の養生費用を（当方の指定業者より）別途申し受ける場合がありますので、ご承知おきください。

## 9. 電気幹線工事費／使用電気料金

電気容量については、供給方式により展示料金とは別に下記の料金を申し受けます。ただし、3相並びに24時間通電はできませんので、ご了承下さい。

単相100V	0～300W	無料
	301～500W	5,000円
	501～1KW	10,000円
	あと1KWごとに	5,000円
単相200V	1KWごとに	7,000円

## 10. 危険物の制限

会場内には危険物の持込み並びに試薬等の開封は厳禁になっております。

試薬の展示については密閉した容器でお願いします。また、臭いのもので、化学反応が生じるものは、予め事務局に届け出て認められた物のみ使用可能とします。

## 11. 申込締切日

・出展 : 平成21年7月10日(金)締切 (募集コマに達し次第締切)

・ショートプレゼンテーション : 平成21年7月10日(金)締切

・広告原稿 : 平成21年7月21日(火)締切 (事務局必着)

※締切期日を過ぎたものは掲載は出来ません。また、上記指定とは異なる寸法の版下原稿を送られてきた場合は、事務局の方で適当な寸法に拡大・縮小させて頂く場合がありますので、何卒ご了承下さい。

## 12. 申込・問合せ先

別紙申込書をFAX等で下記宛送付下さい。送金方法は、銀行振込 [三井住友銀行備後町支店 普通預金No.1329441 名義 社団法人 近畿化学協会] をご利用下さい。

※出展申込者には、搬入出に関する詳細事項等を送付させていただきます。(7月中旬)

(社)近畿化学協会フロー・マイクロ合成研究会 併設展示会係

〒550-0004 大阪市西区鞠本町1-8-4

TEL.06-6441-5531/FAX.06-6443-6685/E-mail:kawahara@kinka.or.jp

<http://www.kinka.or.jp/robot/index-j.html>